

VOLVO PENTA AQUAMATIC DUOPROP

D4-300/DP

221 kW (300 ch) Puissance au vilebrequin selon norme ISO 8665



Disponible en
version Joystick!

Performances exceptionnelles Et faibles dimensions

Le moteur 4 cylindres D4-300 de Volvo Penta a été développé en bénéficiant des tous derniers concepts de la technologie diesel moderne. Il est doté d'un système d'injection directe à rampe commune avec deux arbres à cames en tête, 4 soupapes par cylindre, turbo compresseur, compresseur et échangeur de température. Un couple massif à bas régime obtenu grâce au compresseur mécanique procure une accélération exceptionnelle. Grâce au grand volume d'air balayé et au système EVC (Electronic Vessel Control) il atteint de très hautes performances avec de faibles rejets polluants. Le moteur est extrêmement compact compte tenu de la puissance fournie.



D4-300 avec transmission Duoprop DP

Performances de classe mondiale

Le système d'injection à rampe commune, commandé par l'EVC, et le compresseur, associé à un grand volume balayé permet d'obtenir un couple exceptionnel à tous les régimes. L'accélération est excellente avec pratiquement pas de fumée. Ceci, associé à la haute capacité en charge du moteur permet de percevoir des sensations de puissance et de réactivité lorsque cela est nécessaire.

Compact et robuste

De faibles dimensions comparativement à la forte cylindrée et à la puissance élevée qu'il développe. Avec le côté transmission entraînant la pompe d'injection haute pression et les arbres à cames, une très forte intégration des systèmes, un échangeur de température à haut rendement, une marinisation effectuée avec moins de tuyauteries et un agencement parfaitement symétrique, ce moteur s'avère extrêmement compact. Le bloc moteur et la culasse très rigide en fonte, la combiné porte-paliers/arbres d'équilibrage, ainsi que l'injection contrôlée avec précision (jusqu'à 3 phases) permettent d'obtenir un excellent confort à bord avec peu de bruit et de vibrations.

EVC-D

L'EVC-D, la nouvelle génération du système éprouvé de gestion de la propulsion et du moteur, offre une expérience de pilotage unique ! Les nouvelles commandes ergonomiques permettent de manoeuvrer avec souplesse, du bout des doigts et avec une grande précision, dans n'importe quelle situation. Les boutons poussoirs intégrés permettent d'accéder aux fonctions comme l'Assistant Power Trim, le « tow mode » et le boîtier de commande mono-levier, qui contribue à une navigation simple et fiable.

Complétez le poste de commande selon vos besoins, grâce au vaste choix d'instruments et

d'écrans à haute lisibilité, dont le nouvel écran couleur de 7". Ajoutez l'ordinateur de bord pour une gestion précise de la consommation de carburant et pour minimiser l'impact environnemental.

La synchronisation des moteurs est bien entendu proposée de série sur les installations bi-moteurs.

La transmission Duoprop

La transmission aluminium résistant à la corrosion a été développée sur la base de la longue expérience de la transmission originale bien éprouvée DP et est bien adaptée à ce moteur très puissant. Un dessin moderne et hydrodynamique pour une moindre résistance, les hélices Duoprop en alliage bronze, spécialement conçues pour la transmission, forment un ensemble complet. Cela confère à votre bateau des caractéristiques inégalées sur le plan de l'accélération, de la vitesse de pointe et de la conduite.

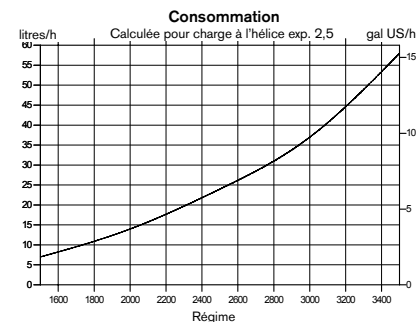
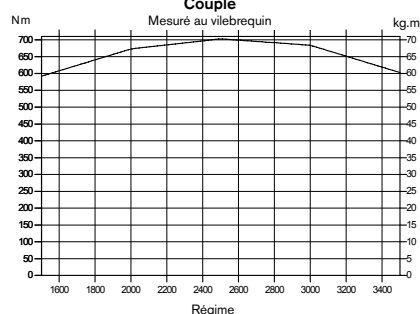
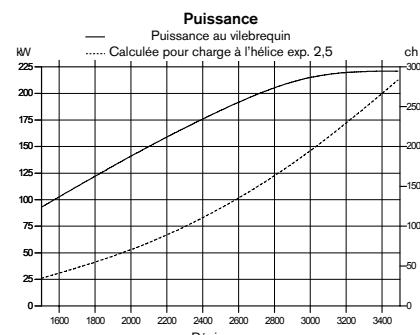
La transmission est équipée en standard d'une direction assistée X-act à commande hydraulique, avec des cylindres externes intégrés, contrôlés par une soupape de réglage.

Le système d'échappement et la prise d'eau de mer intégrés – une caractéristique de Volvo Penta – sont aussi fournis en standard.

Respect des nouvelles normes anti-pollution

Le système d'injection à rampe commune, associé à l'électronique et à un système de combustion avancé a permis de définir de nouveaux critères dans la réduction des rejets polluants et des particules. Le moteur est conforme aux normes antipollution IMO NOx, US EPA Tier 2 et EU RCD.

La transmission DP a été conçue pour conduire les gaz d'échappement par le chemin de propulsion afin de maintenir un très faible niveau sonore.



**VOLVO
PENTA**

D4-300/DP

Description technique:

Bloc cylindre et culasse

- Bloc cylindre et culasse en fonte
- Porte-paliers combiné avec arbres d'équilibrage
- 4 soupapes par cylindre avec poussoirs hydrauliques
- Double arbre à cames en tête
- Pistons refroidis par huile, 2 segments de compression et 1 segment racleur
- Chemises intégrées
- Sièges de soupapes remplaçables
- Vilebrequin en ligne à 5 paliers
- Transmission à l'arrière

Fixation moteur

- Support moteur souple

Lubrification

- Filtres à huile à passage intégral et à by-pass séparés, facilement remplaçables
- Refroidisseur d'huile tubulaire à eau de mer

Système d'alimentation

- Système d'injection à rampe commune
- Module de commande de traitement de l'injection
- Filtre fin avec décanteur d'eau

Systèmes d'admission et d'échappement

- Compresseur entraîné par courroie avec silencieux à l'admission et à l'échappement
- Filtre à air à cartouche remplaçable
- Gaz du carter ramené dans l'admission
- Coude d'échappement ou réhausseur
- Turbocompresseur refroidi par eau douce

Système de refroidissement

- Circuit d'eau douce à régulation thermostatique
- Échangeur de température tubulaire avec réservoir de dégazage séparé, de grand volume
- Circuit préparé pour une sortie d'eau chaude
- Filtre à eau de mer et pompe à turbine d'eau de mer facilement accessibles

Système électrique

- Système électrique bi-polaire 12V
- Alternateur marin 115A avec diodes zener pour protéger le système des pointes de tension et régulateur de charge intégré avec câble de capteur de batterie pour utilisation maximum de l'alternateur
- Fusibles à réarmement automatique
- Dispositif d'arrêt immédiat

Instruments/commandes

- Instrumentation complète avec commutateur à clé et alarme d'interverrouillage
- Instrumentation Digital Power Trim avec lecteur analogique ou numérique
- Tableaux de contrôle EVC pour installation simple ou double
- Commande électronique d'accélération et d'inversion de marche
- Connexions de type enfichable

Système de transmission

- Complet avec platine et pièces de montage
- Transmission relevable à 50° maximum (ajustable)
- Anodes de protection en zinc, contre la corrosion
- Dispositif de sécurité hydraulique de la transmission pouvant réduire les dommages en cas de contact avec un objet immergé
- Inversion de marche par électro-aimant
- Le Power Trim est un système hydraulique à commande électrique pour le contrôle, en marche, de l'assiette du bateau. Un bouton unique même pour les bi-motorisations.
- Système intégré pour prise d'eau et pour échappement
- Des hélices isolées pour prévenir la corrosion
- Direction assistée à commande hydraulique
- Direction électronique en option - nécessaire pour Sterndrive Joystick. Seulement pour installations bi-moteurs. Le montage en retrofit n'est pas possible.

Caractéristiques techniques

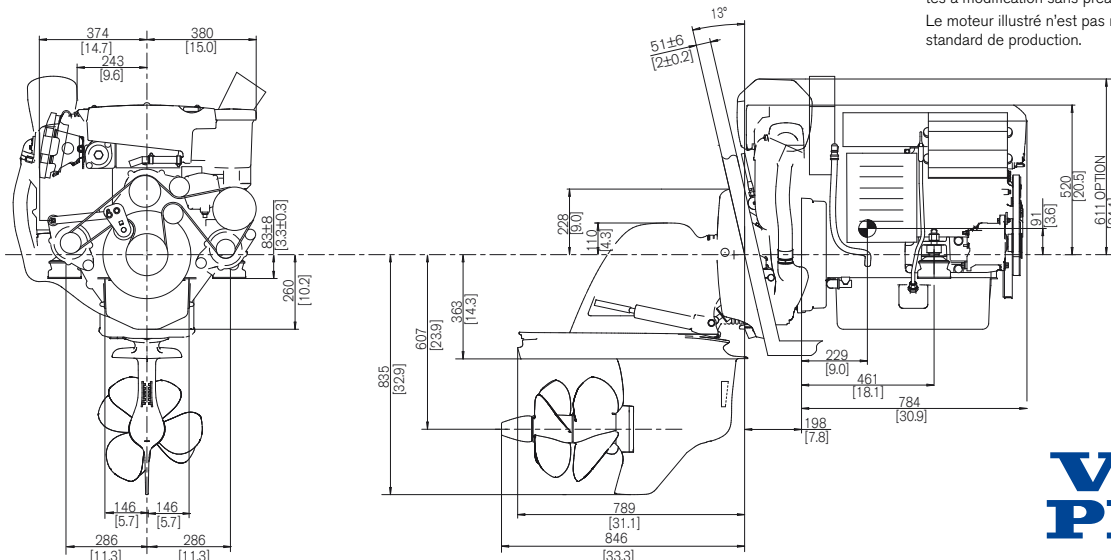
Désignation du moteur.....	D4-300 A
Puissance au vilebrequin, kW (ch).....	221 (300)
Puissance à l'hélice, kW (ch).....	214 (291)
Régime moteur, tr/min.....	3500
Cylindrée, l.....	3,7
Nombre de cylindres.....	4
Alésage/course, mm.....	103/110
Taux de compression.....	17,5:1
Transmission Volvo Penta Duoprop.....	DPH
Rapport.....	1,76:1
Poids à sec avec DP, incl. hélice et direction assistée, kg.....	663

Classe d'utilisation: R5

Caractéristiques techniques selon norme ISO 8665. Carburant avec valeur calorifique inférieure de 42700 kJ/kg et densité de 840 g/l à 15 °C. Le carburant utilisé peut être différent de cette spécification, ce qui influencerait sur la consommation. Le moteur est conforme aux normes antipollution IMO NOx, US EPA Tier 2 et EU RCD.

Dimensions D4-300/DP

Hors installation



Accessoires

Une gamme complète d'accessoires est disponible. Pour de plus amples informations, veuillez-vous reporter au Catalogue d'Accessoires (www.volvopenta.com).



La Révolution du «Joystick» (option)

Une grande affluence sur le port de plaisance. Un fort vent latéral. Une arrivée à quai à une place étroite. Des situations qui peuvent s'avérer stressantes même pour le marin le plus expérimenté. Plus maintenant. Avec le Joystick Sterndrive de Volvo Penta, c'est vous qui commandez. Il vous permet de manœuvrer dans toutes les directions (latérale, diagonale, avant, arrière, rotation) avec une seule main. Connectez-vous sur www.volvopenta.com pour en juger par vous-même!

Contactez votre concessionnaire Volvo Penta local pour davantage d'informations.

Tous les modèles, équipements standards et accessoires ne sont pas disponibles dans tous les pays. Toutes les spécifications sont sujettes à modification sans préavis.

Le moteur illustré n'est pas nécessairement identique au moteur standard de production.

VOLVO PENTA

AB Volvo Penta
SE-405 08 Göteborg, Sweden
www.volvopenta.com